

**SCHEDA PRODOTTO
MANUALE DI MONTAGGIO E
ISTRUZIONI DI SMALTIMENTO IMBALLAGGIO**

*TECHNICAL INFORMATION
ASSEMBLY INSTRUCTIONS AND
PACKAGING DISPOSAL INSTRUCTIONS*

*Scheda prodotto in ottemperanza alla disposizione
del Decreto Legislativo del 6/09/2005 n° 206 "Codice del consumo"*

*Data sheet in compliance with the provision of the
Legislative Decree of 6/09/005 No. 206 "Consumptom code"*

Villevenete®

**SCHEDA PRODOTTO
MANUALE DI MONTAGGIO E
ISTRUZIONI DI SMALTIMENTO IMBALLAGGIO**

*TECHNICAL INFORMATION
ASSEMBLY INSTRUCTIONS AND
PACKAGING DISPOSAL INSTRUCTIONS*

Scheda prodotto in ottemperanza alla disposizione
del Decreto Legislativo del 6/09/2005 n° 206 "Codice del consumo"

*Data sheet in compliance with the provision of the
Legislative Decree of 6/09/005 No. 206 "Consumptom code"*

Villevenete®

Scheda prodotto

Data sheet

Materiali impiegati · *Materials used* _____ 8

Istruzioni lavaggio · *Washing instructions* _____ 14

Manutenzione · *Maintenance* _____ 16

Indoor

Divani letto · *Sofa beds* _____ 19

Divani componibili · *Modular sofas* _____ 20

Letti fissi · *Fixed beds* _____ 24

East End _____ 26

Letti con box · *Beds with box* _____ 28

Tavoli · *Tables* _____ 32

Outdoor

Divani componibili · *Modular sofas* _____ 36

York island _____ 38

Tavoli · *Tables* _____ 40

Smaltimento imballaggio

Packaging Disposal

Istruzione smaltimento Imballaggio ·

Packaging Disposal Instructions _____ 43

Scheda prodotto

Data sheet

Materiali impiegati · *Materials used*

Istruzioni lavaggio · *Washing instructions*

Manutenzione · *Maintenance*

Materiali impiegati

indoor

	DIVANI	POLTRONE	SEDIE	PANCHE	POUF & LETTINI	LETTI	TAVOLI
Struttura Principale	Mono e Multistrato di Conifera; Compensato	Mono e Multistrato di Conifera; Compensato	Mono e Multistrato di Conifera; Compensato. <u>Struttura metallica schiumata a freddo</u> (solo modello Sanday)	Mono e Multistrato di Conifera; Compensato.	Mono e Multistrato di Conifera; Compensato. <u>Tessuti tecnici</u> (solo modello Soft Easy)	Multistrato di Conifera; Compensato, OSB. <u>Baldacchino in alluminio verniciato</u> (solo modello East End)	Legno Massello di Rovere trattato con olio naturale
Sospensioni	Seduta a <u>Molle Greche e cinghie elastiche</u> (Key West, Landscape, Midtown, MayFair, Newport, Westminster, Wimbledon, Berkley, York Town, Bellini, Long Island, Brioni, Vittoriano, Artemide); Seduta con <u>cinghie elastiche e poliuretano</u> (Harlem)	Seduta a <u>molle greche e cinghie elastiche</u> (Beverly, Key West, Lynn, Hampton, Allison, King)	Seduta in <u>multistrato di Conifera</u> (Torcello, Cipriani, Kent); Seduta in <u>poliuretano su cinghie elastiche</u> (Key Young, Key Master); Seduta <u>schiumata a freddo</u> (Sanday)	Seduta in <u>poliuretano su cinghie elastiche</u>		Rete a doghe	
Imbottitura	Braccioli e schienali in <u>poliuretano</u> . Cuscini di seduta: <u>Piuma con inserto in poliuretano</u> (Key West, Landscape, Midtown, MayFair, Newport, Westminster, Berkley, York Town, Bellini, Long Island, Brioni, Vittoriano, Artemide); <u>Poliuretano e Memory Foam</u> (Wimbledon, Halifax) Cuscini di Schienale (se presenti): <u>Piuma, Poliuretano</u> (solo modello Westminster)	Braccioli e schienali in <u>poliuretano</u> ; Cuscini di seduta in <u>piuma con inserto in poliuretano</u>	Struttura e seduta rivestite in <u>poliuretano</u> (Torcello, Cipriani, Kent); Cuscini di seduta in <u>poliuretano</u> (Key Young e Key Master, Sanday)	Struttura e schienale rivestite in <u>poliuretano</u> ; Cuscini di seduta in <u>poliuretano</u>	Struttura rivestita in <u>poliuretano</u> ; Seduta in <u>poliuretano su cinghie elastiche</u> ; Riempimento in <u>fibra sintetica e polistirolo</u> (Soft Easy)	Struttura rivestita in <u>poliuretano</u>	
Piedi	<u>Plastica</u> (Key West, Landscape, Midtown, MayFair, Newport, Westminster, Berkley, York Town, Long Island, Brioni); <u>Faggio Massello Tinto</u> (Bellini, Vittoriano); <u>Alluminio Verniciato</u> (Wimbledon); <u>Rivestito</u> (Artemide)	<u>Plastica</u> (Key West); <u>Faggio Verniciato</u> (Allison, Hampton, Lynn, King, Beverly)	Faggio Verniciato	Faggio Verniciato	Plastica (tranne modello Soft Easy)	Faggio Verniciato	
Prefodera	Vellutino accoppiato a ovatta	Vellutino accoppiato a ovatta	Vellutino accoppiato a ovatta	Vellutino accoppiato a ovatta	Vellutino accoppiato a ovatta (tranne modello Soft Easy)	Vellutino accoppiato a ovatta (Testata). Vellutino accoppiato a poliuretano (Giroletto)	

Materials used

indoor

	SOFAS	ARMCHAIRS	CHAIRS	BENCHES	POUFS & DAYBEDS	BEDS	TABLES
Main Structure	Mono and multilayer of conifer; Plywood.	Mono and multilayer of conifer; Plywood.	Mono and multilayer of conifer; Plywood. <u>Cold-foamed metal structure</u> (Sanday only)	Mono and multilayer of conifer; Plywood	Mono and multilayer of conifer; Plywood; <u>Cotton canvas</u> (Soft Easy only)	Mono and multilayer of conifer; Plywood. <u>Canopy in painted aluminum</u> (East End only)	Solid oak wood treated with natural oil.
Suspensions	Seat with <u>Greek springs on elastic belts</u> (Key West, Landscape, Midtown, MayFair, Newport, Westminster, Wimbledon, Berkley, York Town, Bellini, Long Island, Brioni, Vittoriano, Artemide); Seat with <u>elastic straps and polyurethane</u> (Harlem)	Seat in <u>helical steel springs on elastic belts</u> (Allison, King); Seat in <u>Greek springs on elastic belts</u> (Beverly, Key West, Lynn, Hampton)	Seat in <u>multilayer of conifer</u> (Torcello, Cipriani, Kent); Seat in <u>polyurethane on elastic belts</u> (Key Young, Key Master); Seat <u>cold foamed</u> (Sanday)	Seat in <u>polyurethane on elastic belts</u>		Rete a doghe	
Padding	Armrests and backrests in <u>polyurethane</u> . Seat cushions: <u>Feather with polyurethane insert</u> (Key West, Landscape, Midtown, MayFair, Newport, Westminster, Berkley, York Town, Bellini, Long Island, Brioni, Vittoriano, Artemide); <u>Polyurethane and Memory Foam</u> (Wimbledon, Halifax) Backrest cushionss (if any): <u>Feather, Polyurethane</u> (Westminster only)	Armrests and backrests in <u>polyurethane</u> ; Seat cushions in <u>feather with polyurethane insert</u> .	Structure and seat covered in <u>polyurethane</u> (Torcello, Cipriani, Kent); Seat cushions in <u>polyurethane</u> (Key Young e Key Master, Sanday)	Structure and back covered in <u>polyurethane</u> ; Seat cushions in <u>polyurethane</u>	Struttura covered in <u>polyurethane</u> ; Seduta in <u>polyurethane on elastic belts</u> ; Riempimento in synthetic fiber and polystyrene (Soft Easy).	Struttura covered in <u>polyurethane</u>	
Feet	<u>Plastic</u> (Key West, Landscape, Midtown, MayFair, Newport, Westminster, Berkley, York Town, Long Island, Brioni); <u>Solid Beech Stained</u> (Bellini, Vittoriano); <u>Painted Aluminum</u> (Wimbledon); <u>Coated</u> (Artemide)	<u>Plastic</u> (Key West); <u>Painted Beech</u> (Allison, Hampton, Lynn, King, Beverly)	Beech Painted	Beech Painted	Plastic (except Soft Easy)	Beech Painted	
Pre-lining	Velvet coupled with wadding	Velvet coupled with wadding	Velvet coupled with wadding	Velvet coupled with wadding	Velvet coupled with wadding (except Soft Easy)	Velvet coupled with wadding (Header); Velvet coupled with polyurethane (Bed frame)	

Materiali impiegati

outdoor

	DIVANI	POLTRONE	SEDIE	POUF & LETTINI	TAVOLI
Struttura Principale	Mono e Multistrato di Conifera; Legno Iroko (<i>solo modello York Island</i>)	Mono e Multistrato di Conifera	Mono e Multistrato di Conifera; Struttura metallica schiumata a freddo (<i>solo modello Key Cay</i>)	Mono e Multistrato di Conifera; Tela contenitiva in tessuto nautico (<i>Soft Cay, East Cay, West Cay, Cay Long</i>)	Metallo Verniciato; Piano in <u>cementine</u> (<i>Baker Island, Fort Point, Saint Bees</i>)
Sospensioni	Seduta con <u>doghe con anima in fibra di vetro e cinghie elastiche</u> (<i>Tanne York Island, Cayman e Pathos</i>)	Seduta con <u>doghe con anima in fibra di vetro e cinghie elastiche</u>	Seduta in <u>poliuretano su cinghie elastiche</u> (<i>Key Low, Key High</i>); Seduta <u>schiumata a freddo</u> (<i>Key Cay</i>); Seduta <u>poliuretano</u> (<i>Little Cay, Guana Cay</i>)	Struttura rivestita in <u>poliuretano</u> (<i>Cay, Tortuga</i>);	
Imbottitura	Braccioli e schienali in <u>poliuretano</u> ; Cuscini di seduta in <u>fibra sintetica</u> (fiocchi di poliestere) e <u>inserto in poliuretano</u> . <u>Poliuretano e Memory Foam</u> (<i>York Island, Cayman e Pathos</i>)	Braccioli e schienali in <u>poliuretano</u> ; Cuscini di seduta in <u>fibra sintetica</u> (Fiocchi di poliestere)	Schienali e sedute rivestiti in <u>poliuretano</u> (<i>Key Low, Key High, Guana Cay, Little Cay</i>); Cuscini di seduta in <u>poliuretano</u> (<i>Key Low, Key High</i>)	Seduta in <u>poliuretano su cinghie elastiche</u> (<i>Cay, Tortuga</i>); Riempimento in <u>fibra sintetica e polistirolo</u> (<i>Soft Cay, East Cay, West Cay, Cay Long</i>)	
Piedi	<u>Plastica</u> (<i>Cayo Largo, Sainth Barth, North Cay</i>); <u>Alluminio Verniciato</u> (<i>South Cay, York Island</i>); <u>Legno Iroko</u> (<i>Long Cay</i>)	<u>Plastica</u> (<i>Key West</i>); <u>Legno Iroko</u> (<i>Marina Cay</i>)	Alluminio verniciato	<u>Plastica</u> (<i>Cay</i>); <u>Legno Iroko</u> (<i>Tortuga</i>)	
Prefodera	Tela impermeabile accoppiata con ovatta sintetica	Tela impermeabile accoppiata con ovatta sintetica	Tela impermeabile accoppiata con ovatta sintetica	Tela impermeabile accoppiata con ovatta sintetica	

Materials used

outdoor

	SOFAS	ARMCHAIRS	CHAIRS	POUFS & DAYBEDS	TABLES
Main Structure	Mono and multilayer of conifer; Iroko wood (<i>York Island only</i>)	Mono and multilayer of conifer	Mono and multilayer of conifer; Cold-foamed metal structure (<i>Key Cay only</i>)	Mono and multilayer of conifer; Containment canvas in nautical fabric (<i>Soft Cay, East Cay, West Cay, Cay Long</i>)	Painted metal; Top in <u>cement tiles</u> (<i>Baker Island, Fort Point, Saint Bees</i>)
Suspensions	Seat with slats with fiberglass core and elastic belts (<i>Except York Island, Cayman and Pathos</i>)	Seat with slats with fiberglass core and elastic belts	Seat in <u>polyurethane on elastic belts</u> (<i>Key Low, Key High</i>); Seat <u>cold foamed</u> (<i>Key Cay</i>); Seat in <u>polyurethane</u> (<i>Little Cay, Guana Cay</i>)	Structure covered in <u>polyurethane</u> (<i>Cay</i>);	
Padding	Armrest and bakcrest in <u>polyurethane</u> ; Seat cushions in <u>synthetic fiber</u> (polyester flakes) and <u>polyurethane insert</u> . <u>Polyurethane and Memory Foam</u> (<i>York Island, South Cay, Saint Barth</i>)	Armrest and bakcrest in <u>polyurethane</u> ; Seat cushions in <u>synthetic fiber</u> (Fiocchi di poliestere)	Backrest and seat covered in <u>polyurethane</u> (<i>Key Low, Key High, Guana Cay, Little Cay</i>); Seat cushions in <u>polyurethane</u> (<i>Key Low, Key High</i>)	Seat in <u>polyurethane on elastic belts</u> (<i>Cay, Tortuga</i>); Filling in <u>synthetic fiber and polystyrene</u> (<i>Soft Cay, East Cay, West Cay, Cay Long</i>)	
Feet	<u>Plastic</u> (<i>Cayo Largo, Sainth Barth, North Cay</i>); <u>Painted aluminium</u> (<i>South Cay, York Island</i>); <u>Iroko wood</u> (<i>Long Cay</i>)	<u>Plastic</u> (<i>Key West</i>); <u>Iroko wood</u> (<i>Marina Cay</i>)	Painted aluminium	<u>Plastic</u> (<i>Cay</i>); <u>Iroko wood</u> (<i>Tortuga</i>)	
Pre-lining	Bonded waterproof canvas with synthetic wadding	Bonded waterproof canvas with synthetic wadding	Bonded waterproof canvas with synthetic wadding	Bonded waterproof canvas with synthetic wadding	

Istruzioni lavaggio

INDOOR

composizione tessuti/ fabric composition	tipologia lavaggio/ washing type	restringimento/ narrowing
C1660 - 100% PL		SECCO/ACQUA 0,5%
C1700 - 94% PL 6% PC		SECCO 1% ACQUA 2%
G1801 - 100% PL G1802 - 100% PL M3024 - 50% CO 50% VI M3008 - 70% CO 30% LI		SECCO/ACQUA 0,5%
I1690 - 100% CO I1692 - 100% CO		SECCO/ACQUA 1% SECCO/ACQUA 1%
I1691 - 70% CO 30% VI		SECCO/ACQUA 1%
I1694 - 100% PL		SECCO/ACQUA 0,5%
I1695 - 71% CO 21% PL 8% PC		SECCO/ACQUA 1%
I2007 - 46% CO 35% PL 19% FIBRE I2008 - 46% CO 35% PL 19% FIBRE I2010 - 46% CO 35% PL 19% FIBRE		SECCO/ACQUA 1%
I2011 - 100% PL		0%
I2012 - 100% PP I2013 - 100% PP I2014 - 100% PP I2016 - 100% PP		0%
I2017 - 21% LI 25% VI 54% CO		SECCO 0,5%
M1190 - 85% CO 15% PL		SECCO/ACQUA 0,5%
M1210 - 47% PC 22% CO 31% PL M1220 - 47% PC 22% CO 31% PL		SECCO/ACQUA 1%
M1510 - 50% VI 50% PL M1520 - 47% VI 53% PL M1530 - 70% VI 30% PL M1540 - 47% VI 53% PL M1550 - 47% VI 53% PL		SECCO/ACQUA 0,5% SENSO TRAMA
M1600 - 100% LI		SECCO/ACQUA 1%

composizione tessuti/ fabric composition	tipologia lavaggio/ washing type	restringimento/ narrowing
M1670 - 100% CO		SECCO/ACQUA 0,5%
M3004 - 25% PL 35% CO 40% VI M3005 - 25% PL 35% CO 40% VI M3006 - 25% PL 35% CO 40% VI		0%
M3007 - 72% LI 14% VI 14% CO		SECCO/ACQUA 0,5%
M3008 - 70% CO 30% LI		SECCO/ACQUA 1,5%
M3011 - 100% LI		SECCO 0,5% ACQUA 1,5%
M3013 - 100% PL M3014 - 100% PL M3015 - 100% PL M3016 - 100% PL M3017 - 100% PL		0%
M3024 - 50% CO 50% VI		SECCO 0,5%
M3025 - 70% CO 30% VI M3026 - 55% VI 45% CO		SECCO/ACQUA 0,5%
M3027 - 39% CO 33% VI 28% JU		SECCO 1% ACQUA 2%
M3030 - 56% CO 24% VI 20% LI		SECCO 1% ACQUA 2%

Washing instructions

OUTDOOR

composizione tessuti/ fabric composition	tipologia lavaggio/ washing type	restringimento/ narrowing
I9101 - 100% PP		SECCO/ACQUA 1%
I9306 - 100% PC I9317 - 100% PC I9321 - 100% PC I9321 - 100% PC I9324 - 100% PC I9327 - 100% PC I9329 - 100% PC		ACQUA 1%
I9335 - 100% PP M9501 - 100% PP M9502 - 100% PP M9503 - 100% PP		SECCO/ACQUA 0,5%
M9504 - 100% PP M9505 - 100% PP M9506 - 100% PP M9507 - 100% PP M9508 - 100% PP M9509 - 100% PP M9510 - 100% PP M9511 - 100% PP M9512 - 100% PP M9513 - 100% PP		SECCO/ACQUA 0,5%
P9704 - 100% PP		ACQUA 0,5%
P9705 - 100% PP		ACQUA 2,5%
P9706 - 90% ACR 10% PES		0%
I9401 - 100% PP I9402 - 100% PP		SECCO/ACQUA 3,5%
M9533 - 94% PP 6% PL		SECCO/ACQUA 1,5%
M9534 - 92% PP 8% PL		SECCO/ACQUA 1,5%
M9533 - 100% PP		SECCO/ACQUA 1,5%

Si consiglia di eseguire i primi lavaggi a secco e successivamente procedere secondo le indicazioni sopra riportate.

PELLE

composizione/ composition	manutenzione/ maintenance
ART. 920 - CAT A (pelle bovina mezzo fiore, concia al cromo, spessore 1, 2-1,4 mm)	Prodotti specifici per pelle
ART. 920 - CAT A (bovine skin, chrome-tanned, thickness 1, 2-1.4 mm)	Specific products for leather

composizione/ composition	manutenzione/ maintenance
ART. 940 - CAT B (pelle bovina nabuk concia al cromo tintura all'anillina passante in botte, spessore 1,3/1,5 mm - pelle di vitellone fiore, concia al cromo, rifinita con cera paraffinata effetto invecchiato, spessore 1,6/1,8 mm)	Prodotti specifici per pelle
ART. 940 - CAT B (nabuk cow hide chrome with aniline tannage in barrel, thickness 1.3/1.5 mm-grain cowhide leather, chrome tannage. Finished with aged wax finish, thickness 1.6 / 1 , 8 mm)	Specific products for leather

tessuti con passamaneria applicata/ fabrics with trimming

No lavaggio ad acqua
No water wash

It is suggested to perform the first dry cleaning and then proceed according to instructions shown in the table.

TESSUTI E PELLE

Periodicamente il tessuto va spazzolato con una spazzola morbida o con un aspiratore adeguato. I cuscini in piuma devono essere periodicamente arieggiati e rinvigoriti, possono essere esposti alla luce diretta del sole togliendo preventivamente il tessuto di rivestimento.

Si consiglia di non esporre la pelle e i tessuti a fonti dirette di calore e di luce per evitare variazioni di colore e nel caso della pelle anche rinsecchimenti. È buona abitudine nutrire la pelle ogni 6 mesi con creme reperibili in commercio.

MODELLI OUTDOOR

I prodotti da outdoor vanno spazzolati con spazzola morbida e arieggiati (alzando anche i cuscini di seduta) saltuariamente, al fine di evitare la comparsa di muffa, soprattutto in ambienti umidi o dopo l'esposizione a piogge.

Nel caso in cui il prodotto sia coperto dai teli protettivi, seguire le medesime istruzioni con più frequenza.

Per la struttura in legno del modello York Island passare con un panno umido e oliare quando necessario o almeno un volta l'anno.

TAVOLI

Per i tavoli in piastrelle e metallo passare con un panno umido, mentre per i tavoli di legno passare con un panno asciutto.

FABRICS AND LEATHERS

Periodically the fabric should be brushed with a soft brush or a suitable dedicated cleaner. Feather cushions must be periodically ventilated and reinvigorated, they can be exposed to direct sunlight by first removing the covering fabric.

It is suggested not to expose the leather and fabrics to direct sources of heat and light to avoid color variations and in the case of leather also to avoid dryness. It is good habit to nourish the leather every 6 months with creams found on the market.

OUTDOOR MODELS

Outdoor products must be brushed with a soft brush and once in a while blowed (also picking up the seat cushions), in order to avoid the mold composition, especially in humid spaces or after exposure to rains. If the product is covered by the protective covers, follow the same instructions frequently.

For the wood structure of the model York Island pass with a damp cloth and oil when necessary or at least once a year.

TABLES

To wipe tiled and metal tables use a damp cloth, meanwhile for wooden tables use a dry cloth.

Indoor

Divani letto · *Sofa beds*

Divani componibili · *Modular sofas*

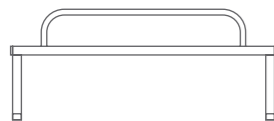
Letti fissi · *Fixed beds*

East End

Letti con box · *Beds with box*

Tavoli · *Tables*

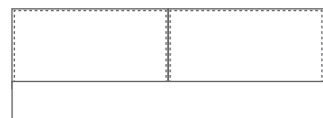
Componenti · Components



Ferro schienale
Backrest iron



Schienale
Backrest



Rete letto e pannello frontale
Bedspring with and front panel



2 Cuscini schienale
2 Backrest cushions



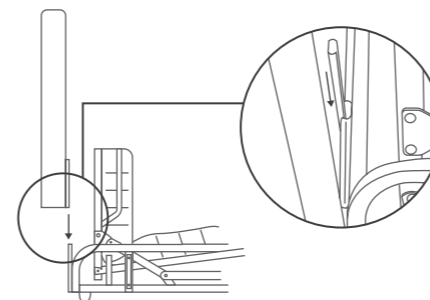
2 Braccioli
2 Armrests

Necessario · Necessary

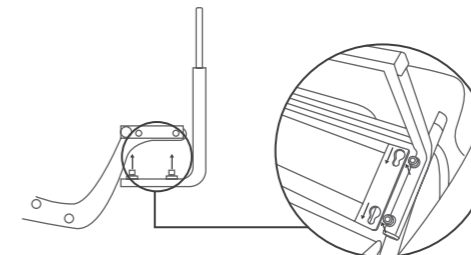


Chiave a brugola
Allen key

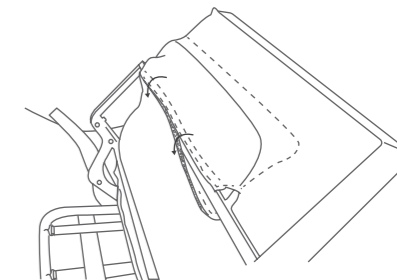
Montaggio · Assembly



- 1 Fissare schienale e braccioli sulla struttura attraverso le apposite baionette
Fix the backrest and armrests on the structure with the specific bayonets

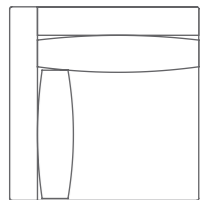


- 2 Fissare il ferro dello schienale attraverso gli appositi fori con chiave a brugola fino a completo aggancio
Fix the backrest iron into the dedicated holes with an wrench until coupling

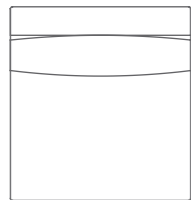


- 3 Mettere i cuscini dello schienale sul ferro appena fissato
Place the backrest cushions on the just fixed iron

Componenti · Components



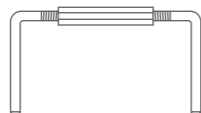
Angolo
Corner



Sedute
Seats



Stoffa di copertura
Fabric cover



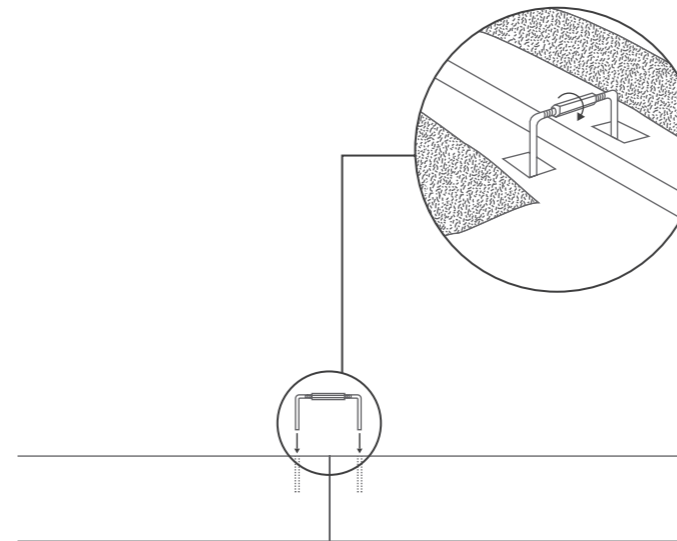
Gancio a "U"
Shaped hook "U"

Necessario · Necessary

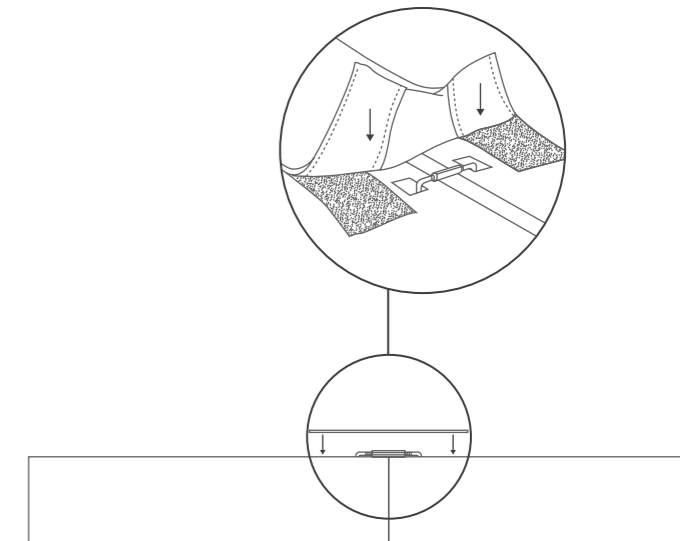


Chiave da 10
Wrench size 10

Montaggio · Assembly



- 1 Inserire il gancio a "U" negli appositi fori e avvitare
Insert the shaped hook "U" into the dedicated holes and screw



- 2 Coprire il gancio con il pezzo di stoffa e posizionare le sedute su struttura
Cover the hook with the fabric cover and place the seats on the structure

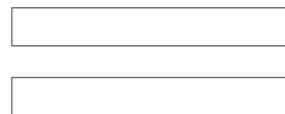
Componenti · Components



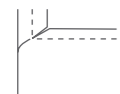
Rete
Bedspring



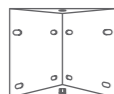
Testiera
Headboard



2 Longoni
2 Longoni



Fodera in stoffa
Cover



4 Angolari
4 Corners



Pediera
Footboard



4 Piedini
4 Feet



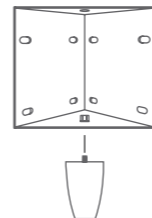
32 Viti a testa bombata
32 Rounded head screws

Necessario · Necessary

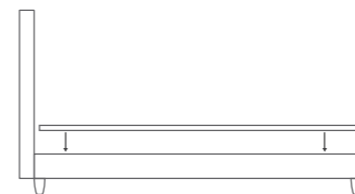


Chiave a brugola
Allen key

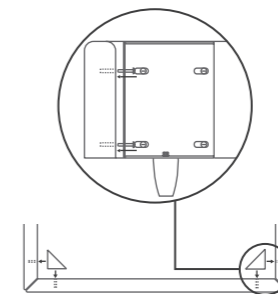
Montaggio · Assembly



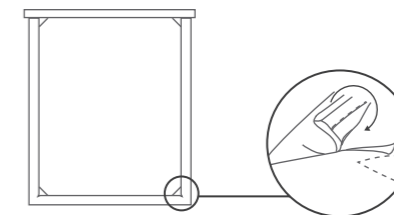
- 1 Avvitare i piedi agli angolari
Screw the feet to the corners



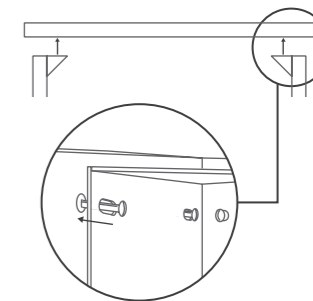
- 4 Posizionare la rete
Place the bedspring



- 2 Avvitare angolari a longoni e pediera
Screw the corners to longoni and footboard

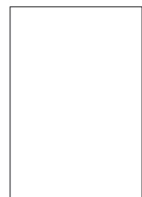


- 5 Posizionare la fodera partendo da angolo pediera e chiudere utilizzando gli appositi strap
Position the cover starting from footboard and close using the dedicated straps



- 3 Avvitare con la stessa modalità i longoni alla testata
Screw in the same way the longoni to the headboard

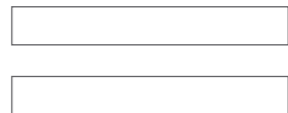
Componenti · Components



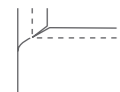
3 Pannelli imbottiti
3 Padded panels



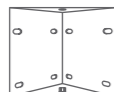
Testiera
Headboard



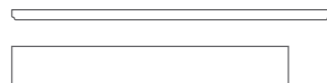
2 Longoni
2 Longoni



Fodera in stoffa
Cover



4 Angolari
4 Corners



Centina e Pediera
Supporting structure and Footboard



4 Piedini
4 Feet



32 Viti a testa bombata
32 Rounded head screws



8 Elementi struttura baldacchino*
8 Elements of the canopy structure*

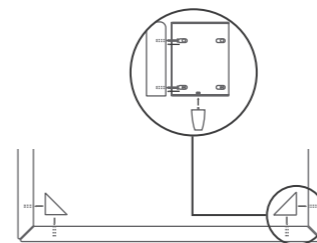
*se incluso nell'ordine *if included in the order

Necessario · Necessary

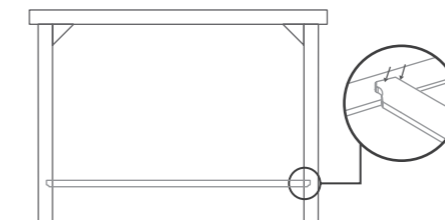


Chiave a brugola
Allen key

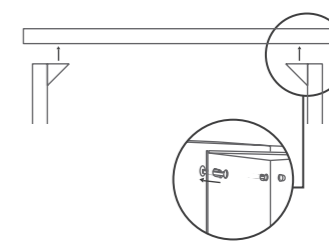
Montaggio · Assembly



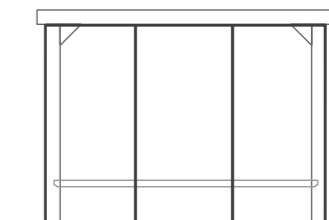
- 1 Avvitare i piedi agli angolari. Successivamente, con viti a testa bombata, avvitare invece i longoni e la pediera sempre agli angolari.
Screw the feet to the corners and then screw the longoni and the footboard into the corners with rounded head screws



- 3 Incassare il traverso al centro dei longoni
Install the supporting structure in the middle of the longoni

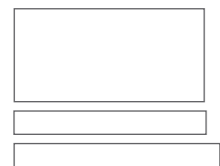


- 2 Avvitare con la stessa modalità i longoni alla testata
Screw in the same way the longoni to the headboard



- 4 Posizionarci sopra i pannelli
Place the panels on top

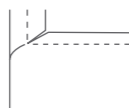
Componenti • Components



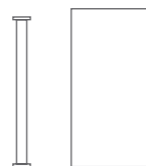
Longoni/pediera/testiera
Longoni/footboard/headboard



Rete
Bedspring



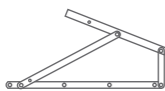
Fodera in stoffa
Fabric cover



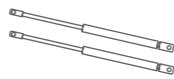
Barra e pannelli
Panels and bar



Ferma materasso
Mattress lock



2 Trapezi
2 Trapezes



2 Pistoni
2 Pistons



4 Angolari
4 Corners



8 Rondelle
8 Washers



Maniglia di cuoio
Leather handle



4 Piedini
4 Feet



4 Ferma pistoni
4 Pistons lock



2 Dadi ciechi
2 Blind nuts



8 Rondelle zigrinate
8 Grained washers



2 Grani 8x20
2 Grub screws 8x20



4 Viti a testa bombata
4 Rounded head screws



40 Viti TBCE*
40 TBCE** screws*



4 Viti TCCE**
4 TCCE** screws

Necessario • Necessary



Cacciavite
Screwdriver

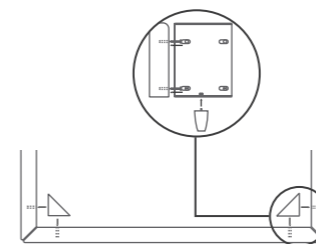


Chiave a brugola
Allen key

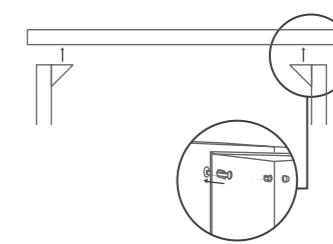
*testa bombata cava esagonale
*button head with hexagon socket

**testa cilindrica cava esagonale
**cylindrical head with hexagon socket

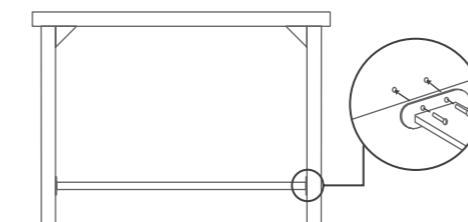
Montaggio • Assembly



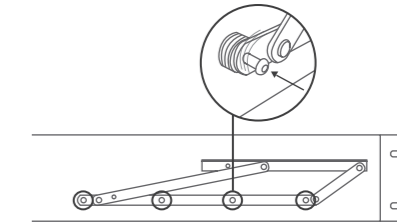
- 1 Avvitare i piedi agli angolari. Successivamente, con viti a testa bombata, avvitare invece i longoni e la pediera sempre agli angolari.
Screw the feet to the corners and then screw the longoni and the footboard into the corners with rounded head screws



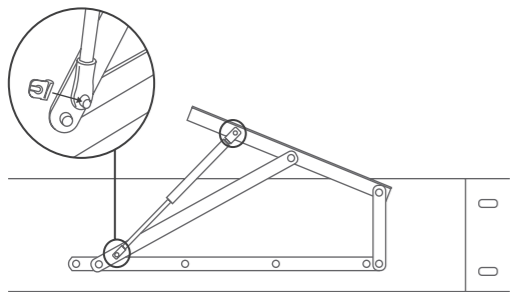
- 2 Avvitare con la stessa modalità i longoni alla testata
Screw in the same way the longoni to the headboard



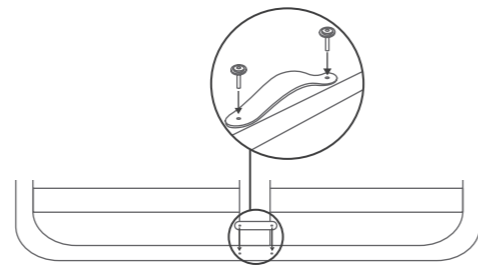
- 3 Avvitare la barra appoggia pannelli esattamente al centro dei longoni e posizionarci sopra i pannelli
Screw the panels bar in the middle of the longoni and place the panels on top



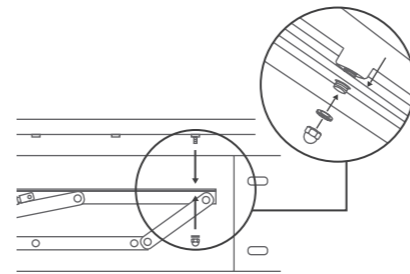
- 4 Posizionare il trapezio e fissare con 4 viti TBCE alla fascia inserendo tra meccanismo e fascia 4 rondelle $\varnothing 30$ foro 9
Arrange the trapeze and fix to the band with 4 TBCE screws inserting 4 washers between the mechanism and the band



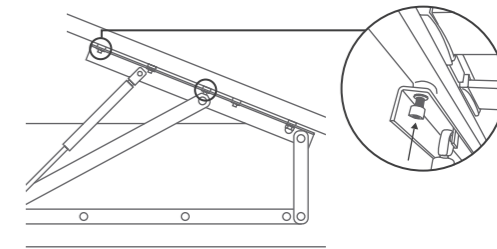
- 5** Posizionare i pistoni nei perni della piastra e bloccarli con gli appositi fermi
Place pistons in the pins of the plate and lock them with the blocks



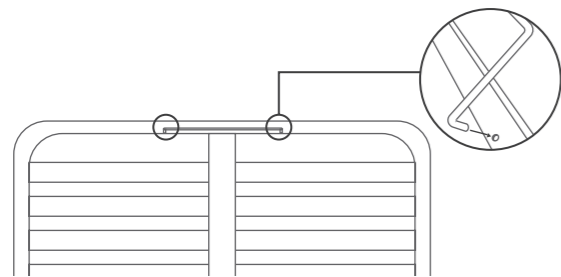
- 6** Fissare la maniglia di cuoio con 2 viti TBCE e rondelle 6x18
Fix leather handle with 2 TBCE screws and 6x18 washers



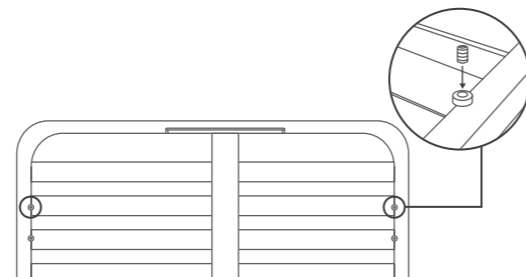
- 9** Posizionare la rete sui trapezi inserendo il grano nel secondo foro e bloccare la rete con un dado cieco e una rondella zigrinata
Arrange the bedspring on the trapezes inserting the grub screw in the second hole and lock the bedspring with a blind nut and a grained washer



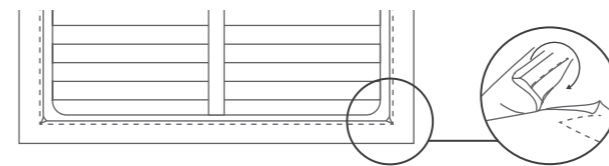
- 10** Terminare il fissaggio della rete con viti TCCE e rondelle zigrinate
Finish securing the bedspring with TCCE screws and grained washers



- 7** Inserire il ferma materasso negli appositi fori sul lato testiera della rete
Insert lock mattress into the holes on headboard side on the bedspring



- 8** Avvitare il grano nella prima bussola rispetto alla testiera su ambo i lati della rete
Screw the grub screw in first socket of the headboard on both sides of bedspring

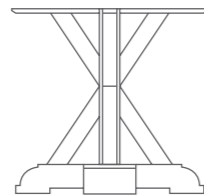


- 11** Posizionare fodera su longoni e pediera utilizzando gli appositi strap
Position the cover on the longoni and the footboard using dedicated straps

Componenti · Components



Piano
Table top

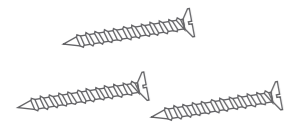


2 Gambe
2 Legs

Necessario · Necessary

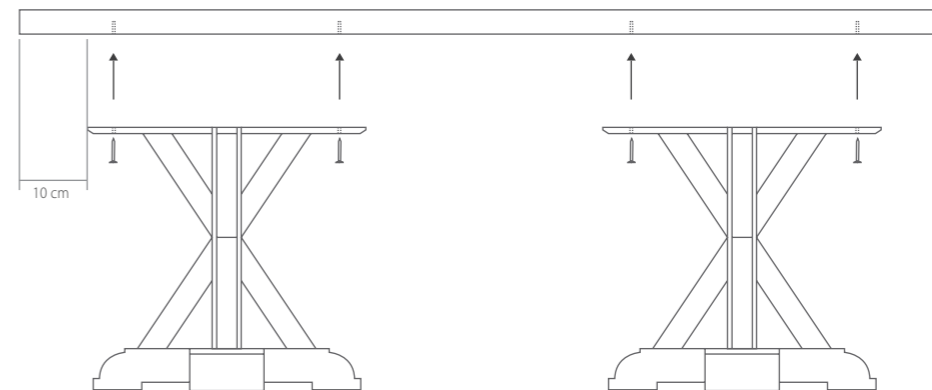


Cacciavite
Screwdriver



8 Viti da legno autofilettanti
8 Self-tapping wood screws

Montaggio · Assembly



- 1 Posizionare le gambe ad una distanza consigliata di 10 cm da bordo esterno e avvitare
Position the legs at a recommended distance of 10 cm from the outer edge and screw

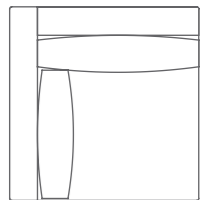
Outdoor

Divani componibili · *Modular sofas*

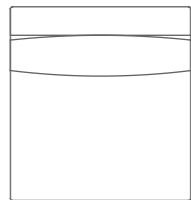
York island

Tavoli · *Tables*

Componenti · Components



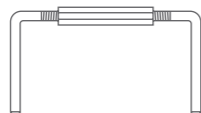
Angolo
Corner



Sedute
Seats



Stoffa di copertura
Fabric cover



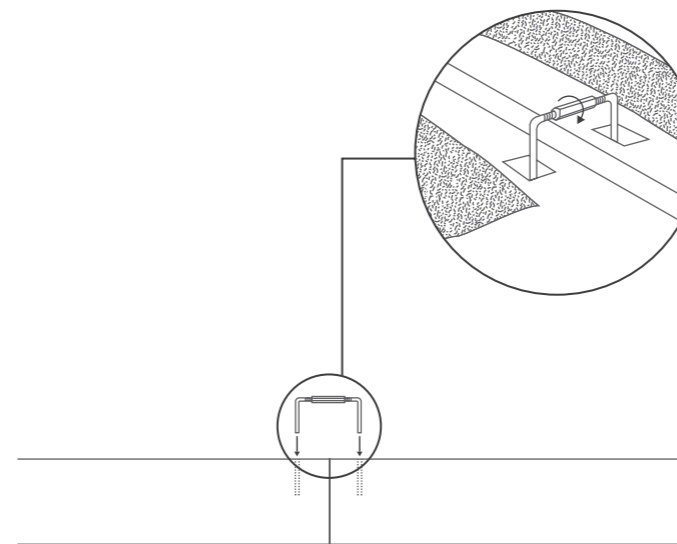
Gancio a "U"
Shaped hook "U"

Necessario · Necessary

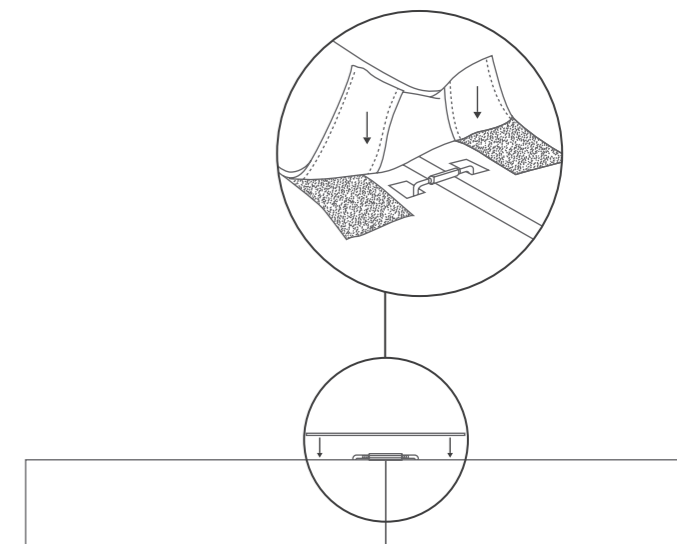


Chiave da 10
Wrench size 10

Montaggio · Assembly

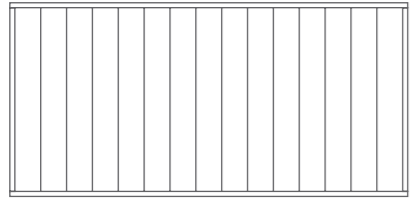


- 1 Inserire il gancio a "U" negli appositi fori e avvitare
Insert the shaped hook "U" into the dedicated holes and screw



- 2 Coprire il gancio con il pezzo di stoffa e posizionare le sedute su struttura
Cover the hook with the fabric cover and place the seats on the structure

Componenti · Components



Strutture in legno
Wooden structures



Sedute
Seats

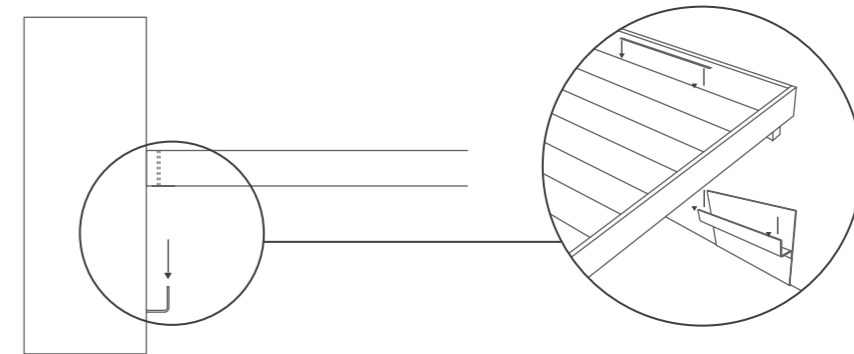


Schienali
Backseats



Braccioli
Armrests

Montaggio · Assembly

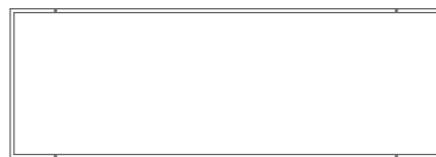


- 1 Agganciare schienale e/o bracciolo alla struttura in legno utilizzando gli appositi ganci
Hook the backrest and/or armrest to the wooden structure using dedicated hooks

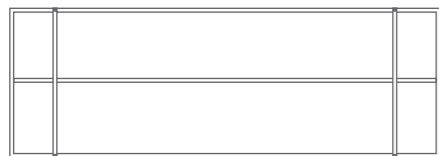
Componenti • Components



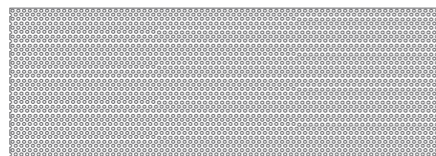
Basamento
Base



Telaio A
Frame A



Telaio B
Frame B



Piano forato
Metal surface



Piastrelle
Tiles



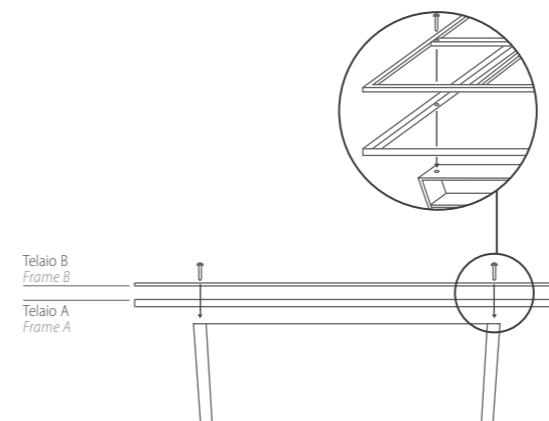
4 Viti
4 Screws

Necessario • Necessary

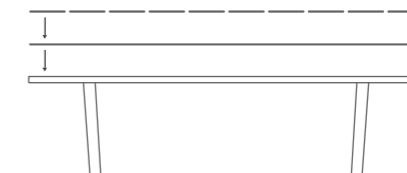


Cacciavite
Screwdriver

Montaggio • Assembly



- 1 Posizionare prima il telaio A poi il telaio B sul basamento e avvitare
First position the frame A then the frame B on the base then screw



- 2 Poggiare il piano forato sulla struttura e posizionare le piastrelle in appoggio. In caso di necessità, fissare con silicone.
Place metal surface on the structure and place tiles on top or use silicone to fix them.

Istruzioni di smaltimento imballaggio • Packaging Disposal Instructions

simbolo/ symbol	codice/ code	descrizione/ description	categoria/ category
 01 PET	N° 1 PET o PETE	Polietilene tereftalato <i>Polyethylene terephthalate</i>	Plastica - Segui le istruzioni del tuo Comune <i>Plastic - Follow the instructions of your municipality</i>
 02 PE-HD	N° 2 PE-HD o HDPE	Polietilene ad alta densità <i>High-density Polyethylene</i>	Plastica - Segui le istruzioni del tuo Comune <i>Plastic - Follow the instructions of your municipality</i>
 04 PE-LD	N° 4 PE-LD o LDPE	Polietilene a bassa densità <i>Low-density Polyethylene</i>	Plastica - Segui le istruzioni del tuo Comune <i>Plastic - Follow the instructions of your municipality</i>
 20 PAP	N° 20 PAP o PCB	Cartone ondulato <i>Corrugated Cardboard</i>	Carta - Segui le istruzioni del tuo Comune <i>Paper - Follow the instructions of your municipality</i>

Villevenete[®]

Via G. Matteotti, 74
30035 Mirano, Venezia, Italy

tel. +39 041 5701199
info@vilvenete.com

vilvenete.com
@vilveneteliving

Vilvenete®